

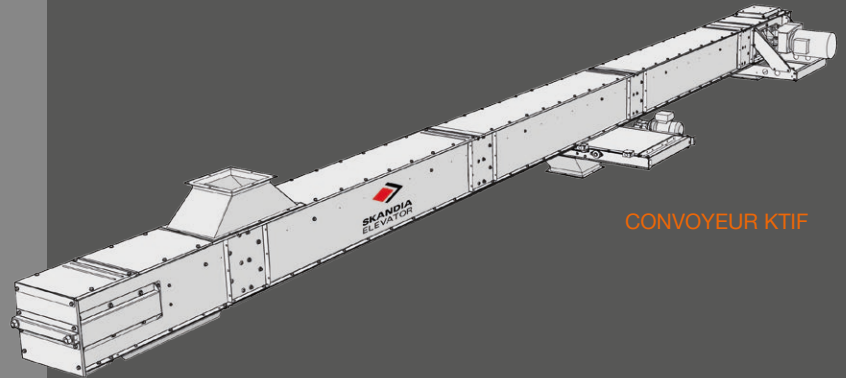
KTIF

Équipements standard :

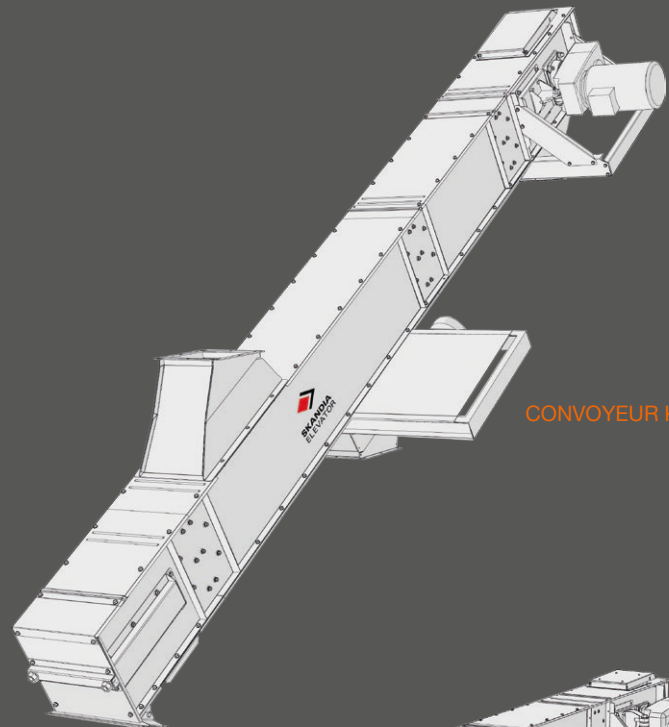
- 100% galvanisé.
- 100% boulonné.
- Motoréducteur Nord monté en direct.
- Volet de trop plein / d'inspection avec interrupteur de sécurité.
- Une trémie d'alimentation de pied.
- Une trémie de vidange.
- Tôle de fond suiveuse limitant les résidus au niveau du tourteau tendeur.
- Trappe de nettoyage en pied.
- Rouleaux de retour en Polyamide PA6G.
- Roulements lubrifiés à vie SKF.
- Chaîne en acier et pales en PE.

Accessoires :

- Couvercle de protection pour motoréducteur.
- Guillotine de sortie transversale et longitudinale avec brosse.
- Couvercle de protection de la guillotine de sortie.
- Connexions, trémies et vannes.
- Chaîne avec godets recycleurs.
- Capteur de chaîne.
- Section intermédiaire avec regard vitré des deux côtés.
- Système de hauban pour une portée maximale de 12m.
- Moteur en position inférieure.
- Trémie d'entrée autorégulée.
- Moteur et capteurs ATEX.



CONVOYEUR KTIF



CONVOYEUR KTIA

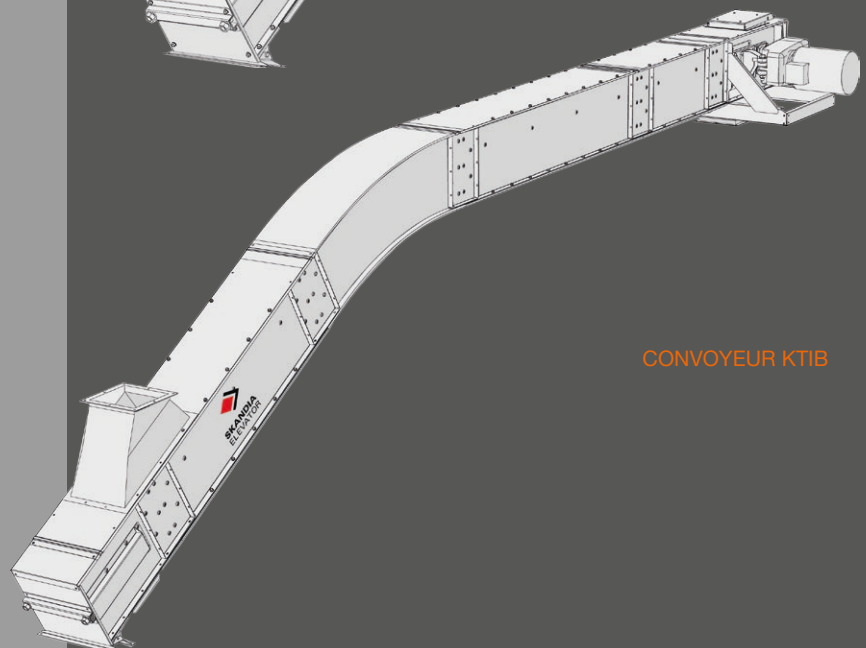
KTIA et KTIB

Équipements standard :

- 100% galvanisé.
- 100% boulonné.
- Motoréducteur Nord monté en direct.
- Volet de trop plein / d'inspection avec interrupteur de sécurité.
- Une trémie d'alimentation de pied.
- Une trémie de vidange.
- Tôle de fond suiveuse limitant les résidus au niveau du tourteau tendeur.
- Trappe de nettoyage en pied.
- Fonds intermédiaires avec assemblage jointé.
- Roulements lubrifiés à vie SKF.
- Chaîne en acier et pales en PE.

Accessoires :

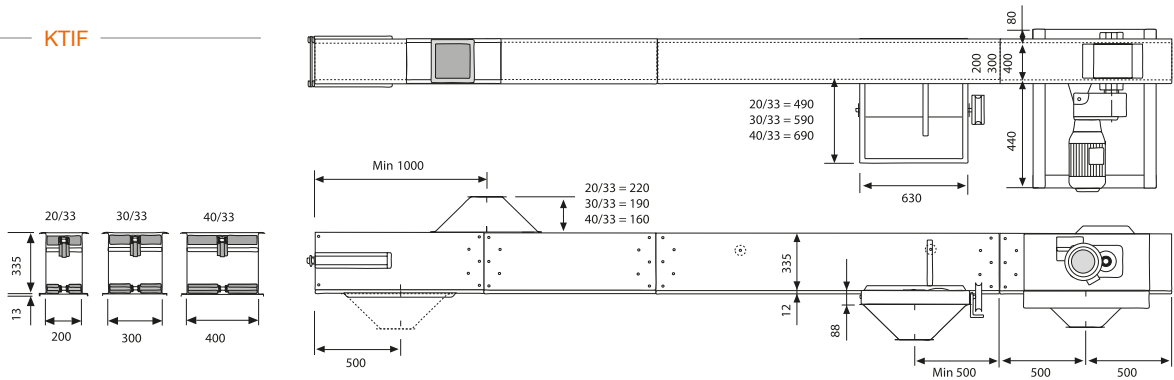
- Couvercle de protection pour motoréducteur.
- Guillotine de sortie transversale et longitudinale avec brosse.
- Couvercle de protection de la guillotine de sortie.
- Connexions, trémies et vannes.
- Système de hauban pour une portée maximale de 12m.
- Trémie d'entrée autorégulée.
- Moteur et capteurs ATEX.



CONVOYEUR KTIB

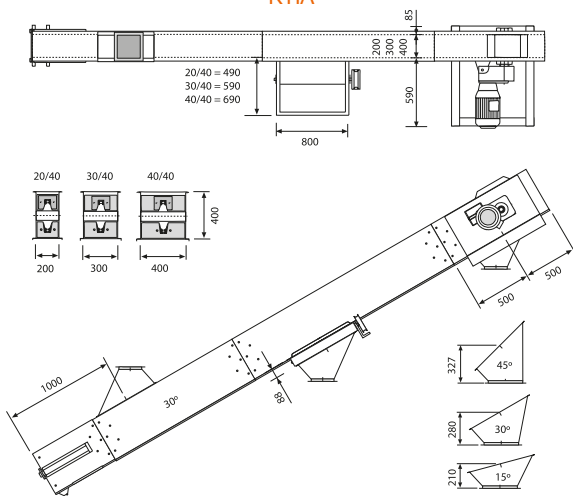
Convoyeurs supérieurs gamme I

KTIF

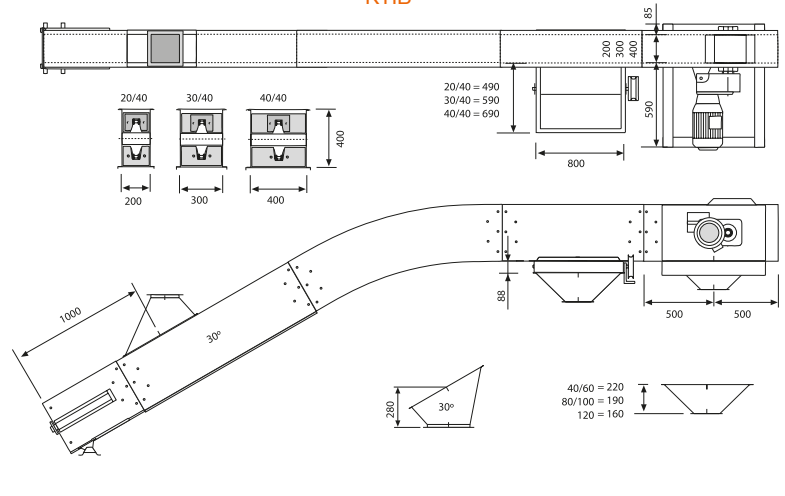


KTIF		20/33	20/33	30/33	30/33	40/33
		40T/H	60T/H	80T/H	100T/H	120T/H
Capacité à 750kg/m3	t/h	49-54	66-71	89-96	110-117	135-148
Capacité	m3/h	65-72	88-95	119-128	147-156	180-197
Régime	tr/min	32-35	43-46	38-41	47-50	43-47
Vitesse de chaîne	m/s	0,43-0,47	0,57-0,61	0,51-0,55	0,63-0,67	0,57-0,63
Type de chaîne		M80				
Partage / limite de rupture	mm/kN	100/80				
Pignon, dents	st	8				
Section intermédiaire largeur/hauteur	mm	200/335		300/335		400/335
Épaisseur de tôle entrainement, côté/fond	mm	5,0/2,5				
Épaisseur de tôle unité de pied/section intermédiaire côté/fond	mm	2,5/2,5				
Trémies d'entrée et de sortie	mm	3,0/ 180		3,0/ 250		3,0/ 300
Classe ATEX (équipement standard)	mm	II 2D/0D				

KTIA



KTIB



KTIA / KTIB		20/40	20/40	30/40	40/40	40/40
		40T/H	60T/H	80T/H	100T/H	120T/H
Capacité à 750kg/m3	t/h	49-51	65-67	88-92	109-117	129-133
Capacité	m3/h	65-68	87-89	117-123	145-156	172-177
Régime	tr/min	48-50	64-66	58-61	54-58	64-66
Vitesse de chaîne	m/s	0,64-0,67	0,85-0,88	0,77-0,81	0,72-0,77	0,85-0,88
Type de chaîne		M80				
Partage / limite de rupture	mm/kN	100/80				
Pignon, dents	st	8				
Section intermédiaire largeur/hauteur	mm	200/400		300/400		400/400
Épaisseur de tôle entrainement, côté/fond	mm	5,0/2,5				
Épaisseur de tôle unité de pied/section intermédiaire côté/fond	mm	2,0/2,5				
Trémies d'entrée et de sortie	mm	3,0/ 180		3,0/ 250		3,0/ 300
Classe ATEX (équipement standard)	mm	II 2D/0D				