

Vis Swing Away HP 196 à 626 T/H

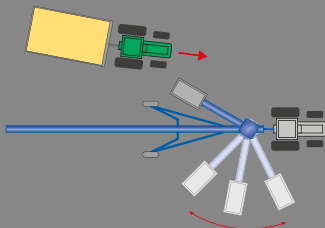
AGRI
CONSULT



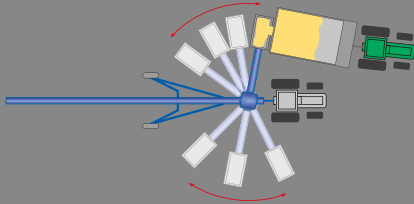
Principe :

La vis **Swing Away** est munie d'un bras multi positions à 180°, droite ou gauche. Ce système évite toute manoeuvre de la benne. Les roues situées aux extrémités de la trémie facilitent sa mobilité pour ajuster la position sous le point de déchargement.

1



2



Avantages :

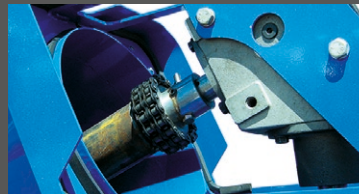
- Chariot de levage en ciseaux renforcé à levage hydraulique .
- Essieu ajustable en largeur pour une meilleure stabilité (modèles 13 90 et 13 110).
- 2 Trappes de nettoyage et de maintenance facilitent l'entretien au niveau du pied de la vis.
- Entraînement par prise de force en ligne ou latérale (option).
- Trémie de réception latérale à double spire renforcée auto-adaptable au niveau du sol.
- Vis sans palier = moins de puissance requise et moins de casse de grain.
- Finition peinture cuite au four pour une meilleure tenue dans le temps.
- Spire à bords renforcés montée sur roulement.
- Spire de transition en inox.



La double spire de la trémie, et la forme conique du pied de la vis garantissent un débit optimum.



Jonction de la trémie à la vis étanche. 2 Trappes de maintenance et 2 trappes de nettoyage sur toute la gamme Swing Away.



Accouplement de la trémie par double chaîne en standard sur toute la gamme Swing Away.



SYSTÈME D'INVERSION POUR NETTOYAGE SÉRIE XL.



SORTIE ORIENTABLE.



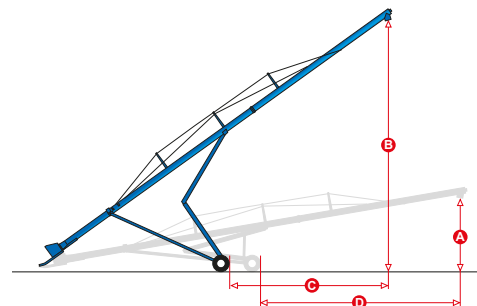
SYSTÈME DE DÉPLACEMENT DE LA TRÉMIE HYDRAULIQUE.



LEVAGE HYDRAULIQUE DE LA TRÉMIE.



Vis Swing Away 196 à 626 T/H



SÉRIE 10" 196T/H	SA1060HP	SA1070HP	SA1080HP				
VIS							
longueur de la vis	18,29m	21,34m	24,38m				
Hauteur position basse - A	2,95m	3,35m	3,50m				
Hauteur position haute - B	12,80m	14,78m	16,08m				
Distance essieu / point de chute du grain - D	7,77m	10,82m	13m				
Distance essieu / point de chute du grain - C	5,03m	6,86m	9,14m				
Puissance requise	95CV	105CV	115CV				
Longueur en mode transport	18,97m	22m	25m				
Hauteur en mode transport	3,76m	3,81m	4,12m				
Largeur du chariot	3,60m	3,60m	3,60m				
Diamètre et épaisseur du tube	Ø254 /EP2	Ø254 /EP2	Ø254 /EP2				
Poids	1570kg	1633kg	1987kg				
CHÂSSIS							
Levage en ciseaux	✓	✓	✓				
Vérin hydraulique	8,9x76cm	10x76cm	11,4x76cm				
Pneumatiques	205x75R15	205x75R15	205x75R15				
TRÉMIE							
Longueur	1,78M	1,78M	1,78M				
Largeur	1,02M	1,02M	1,02M				
Hauteur avec rehausse caoutchouc	43,5CM	43,5CM	43,5CM				
Normes CE	✓	✓	✓				
SÉRIE 13" 300 à 354T/H	SA1370XL	SA1380XL	SA1390XL	SA1370HP+	SA1380HP+	SA1390HP+	SA13110HP+
VIS							
longueur de la vis	21,34m	24,38m	27,43m	21,34m	24,38m	27,43m	33,53m
Hauteur position basse - A	2,90m	3,28m	3,63m	2,90m	3,28m	3,63m	3,91m
Hauteur position haute - B	14,81m	16,84m	18,87m	14,81m	16,84m	18,87m	22,25m
Distance essieu / point de chute du grain - D	10,14m	13,13m	16,15m	10,14m	13,13m	16,15m	18,82m
Distance essieu / point de chute du grain - C	6,94m	8,99m	11,25m	6,93m	8,99m	11,25m	14,07m
Puissance requise	150CV	160CV	170CV	175CV	195CV	215CV	235CV
Longueur en mode transport	22,17m	25,20m	28,27m	22,17m	25,20m	28,27m	34,29m
Hauteur en mode transport	4,01m	4,01m	4,17m	4,01m	4,01m	4,17m	4,65m
Largeur du chariot	3,76 à 4,52m	3,76 à 4,52m	3,76 à 4,52m	3,76 à 4,52m	3,76 à 4,52m	3,76 à 4,52m	4,06 à 4,98m
Diamètre et épaisseur du tube	Ø330/EP2.78	Ø330/EP2.78	Ø330/EP2.78	Ø330/EP2.78	Ø330/EP2.78	Ø330/EP2.78	Ø330/EP2.78
Poids	2858kg	3130kg	3221kg	2948kg	3221kg	3311kg	4309kg
CHÂSSIS							
Levage en ciseaux	✓	✓	✓	✓	✓	✓	✓
Vérin hydraulique	10,2x91,4cm	12,7x91,4cm	12,7x91,4cm	10,2x91,4cm	12,7x91,4cm	12,7x91,4cm	12,7x91,4cm
Pneumatiques	225x75 R15	235x85 R16	235x85 R16	225x75 R15	235x85 R16	235x85 R16	235x85 R16
TRÉMIE							
Longueur	1,78M	1,78M	1,78M	1,78M	1,78M	1,78M	1,78M
Largeur	1,02M	1,02M	1,02M	1,02M	1,02M	1,02M	1,02M
Hauteur avec rehausse caoutchouc	43,5CM	43,5CM	43,5CM	43,5CM	43,5CM	43,5CM	43,5CM
Normes CE	✓	✓	✓	✓	✓	✓	✓
SÉRIE 16" 626T/H	SA1685HP	SA16105HP	SA16125HP				
VIS							
longueur de la vis	25,91m	32m	38,1m				
Hauteur position basse - A	3,28m	2,97m	3,48m				
Hauteur position haute - B	18,11m	23,24m	25,88m				
Distance essieu / point de chute du grain - D	12,19m	16,82m	19,33m				
Distance essieu / point de chute du grain - C	9,09m	11,48m	14,86m				
Puissance requise	250CV	275CV	300CV				
Longueur en mode transport	27,03m	33,22m	39,29m				
Hauteur en mode transport	4,22m	4,12m	4,52m				
Largeur du chariot	4,06m	4,06m	4,06m				
Diamètre et épaisseur du tube	Ø406/EP3.57	Ø406/EP3.57	Ø406/EP3.57				
Poids	6124kg	7620kg	9290kg				
CHÂSSIS							
Levage en ciseaux	✓	✓	✓				
Vérin hydraulique	14x152cm	16,5x203cm	16,5x203cm				
Pneumatiques	385x65 R22.5	385x65 R22.5	385x65 R22.5				
TRÉMIE							
Longueur	1,78m	1,78m	1,78m				
Largeur	1,22m	1,22m	1,22m				
Hauteur avec rehausse caoutchouc	0,42m	0,42m	0,42m				
Normes CE	✓	✓	✓				